

**LAGO<sup>®</sup>**

# ЛУЧШИЕ ПОКАЗАТЕЛИ

В ТЕХНОЛОГИИ ЗДОРОВОГО  
КОРМЛЕНИЯ КРС

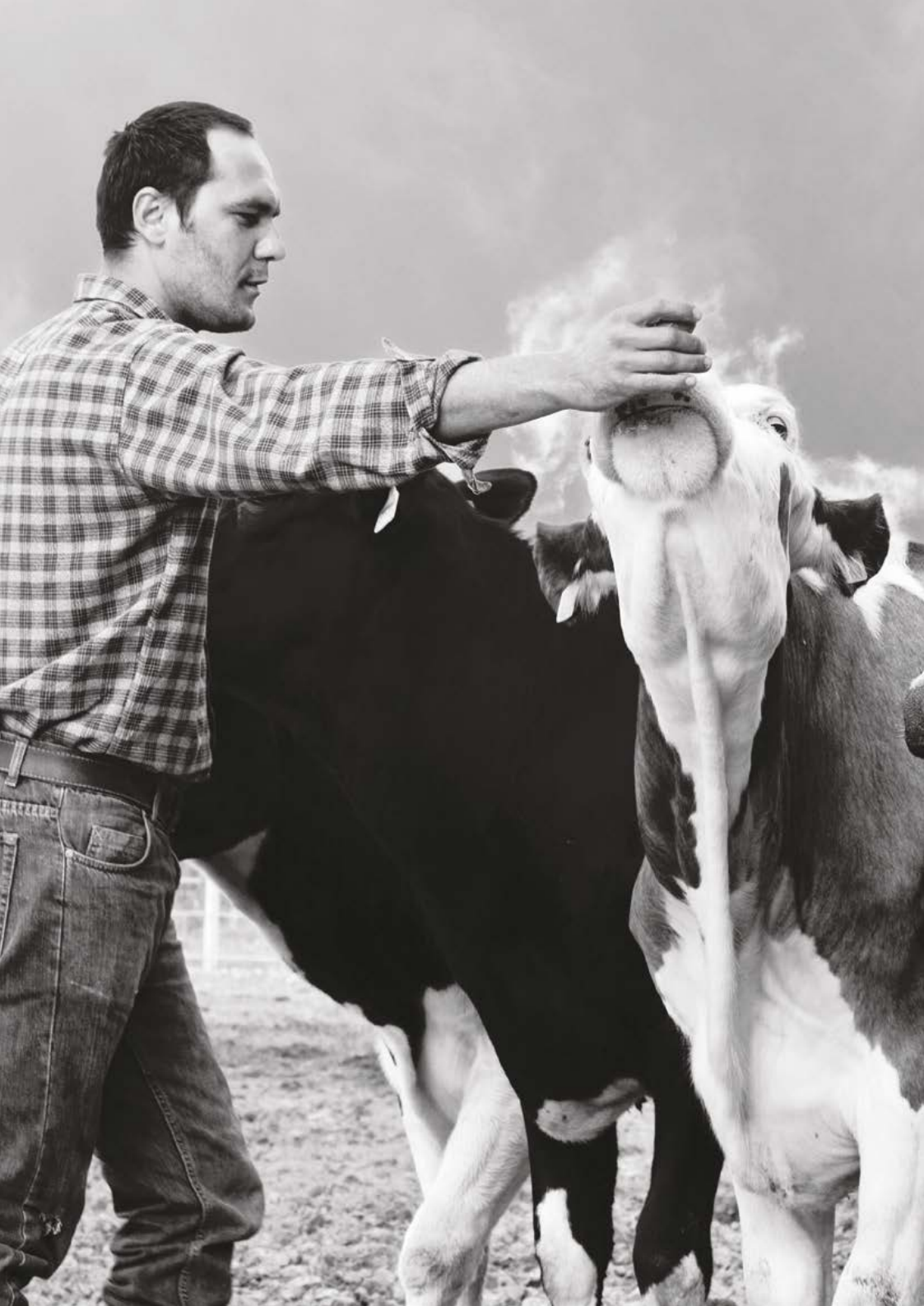


 KING  
**AVANTLION**

 Think  
Green

 Unifeed Division





ВМЕСТЕ С  
ФЕРМЕРАМИ  
БОЛЕЕ

45  
ЛЕТ

---

В нашей многолетней деятельности мы внесли значительный вклад в развитие фермерского хозяйства в Италии и в мире, благодаря большому опыту проектирования и постоянному развитию новых технологий.

Поэтому сегодня мы являемся **безопасной отправной точкой** для всех клиентов, которые просят целенаправленные ответы на все более специализированные вопросы в сфере животноводства и с уважением к природе.



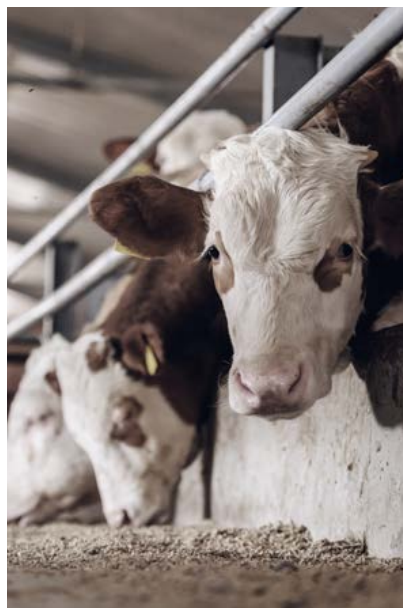


## НАША ПРИВЕРЖЕННОСТЬ

Иновации ZAGO основаны на энергичной и систематической деятельности в области исследований и разработок, с целью удовлетворения потребностей современных ферм.

Высококачественная однородная смесь в сочетании с надежной и долговечной технологией - это наши сильные пункты.

Потому что мы знаем, что коровы не идут на компромиссы!



## ЧТОБЫ ДАТЬ ВАМ ЛУЧШЕЕ

Для ZAGO поиск является незаменимым значением. Сотрудничество с наиболее важными и престижными университетами ветеринарных медицинских наук позволяет внедрять инновации, которые помогают повысить производительность животных и обеспечить их благополучие. Результатом является получение однородной смеси, которая сохраняет физическую структуру корма и достигается в кратчайшие сроки. Эти аспекты позволяют контролировать ферментацию и повышать усвояемость волокнистого компонента диеты животного.

Предложение оптимального питания для крупного рогатого скота, которое может обеспечить правильную работу рубца, является целью миксеро-кормораздатчиков Zago.



# СЕРИЯ САМОХОДНЫЕ ИЗМЕЛЬЧИТЕЛИ-СМЕСИТЕЛИ



**FREE FLOW MIX**  
Запатентованная система

**ШИРИНА КАНАЛА**  
загрузки 900 мм

**ВЫГРУЗКА ПРОДУКТА**  
с регулируемым задним  
вращающимся транспортером

Кабина  
**SKY CAB**

Подвеска (опция)  
**НАЗЕМНЫЙ МНОГОРЫЧАЖНЫЙ КОНТРОЛЬ**

Ротор фрезы оснащен  
**МОТО-РЕДУКТОРОМ V8**

ZAGO представляет **новую серию самоходных кормосмесителей**, предназначенных для удовлетворения потребностей всех клиентов, требующих **надежного, эффективного и универсального продукта**.

Инновационный проект, который суммирует больше преимуществ: **рентабельность, многофункциональность и большую конкурентоспособность** с точки зрения экономических инвестиций. Новое поколение измельчителей-кормосмесителей продумано для удовлетворения всех потребностей.

**KING**  
**AVANTLION**

# ИЗМЕЛЬЧИТЕЛИ-КОРМОСМЕСИТЕЛИ

## СОДЕРЖАНИЕ

Ст. 8 ФРЕЗА



Ст. 12 СМЕШИВАНИЕ



Ст. 22 ТРАНСМИССИЯ



Ст. 24 МОТОР



Ст. 26 TERRA CONTROL



Ст. 28 SKYLINE САВ КАБИНА



Ст. 32 ВЫГРУЗКА И РАСПРЕДЕЛЕНИЕ



# 01 ФРЕЗА

Заго знает, что **благополучие животных и урожайность производства** молока и мяса связаны с пищевым **здоровьем рациона**.

Превосходная фрезерная система, часто обновляющая сторону силоса, позволяет избежать ферментации, образованию грибков и потери продукта, факторы, которые негативно сказываются на балансе компании.

Быстрый сбор различных ингредиентов рациона (силос травы, сена, целлюлозы, пеллет, помола, призматических тюков или соломенных тюков сена или длинных волокон, и т.д.) позволяют динамичность использования и высокую производительность.



Оснащена гидравлическим дефлектором для предотвращения утечки продукта в дни сильного ветра

## РАЗМЕРЫ ФРЕЗЫ

РАБОЧАЯ ШИРИНА	2.000 мм
КОНВЕЙЕРНЫЙ КАНАЛ	900 мм
МОЩНОСТЬ	81-103 кВт
МАКСИМАЛЬНОЕ ВРАЩЕНИЕ	560-630 гр./мин.

САМАЯ МОЩНАЯ  
НА РЫНКЕ



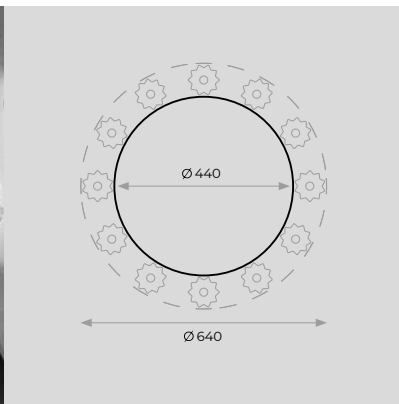
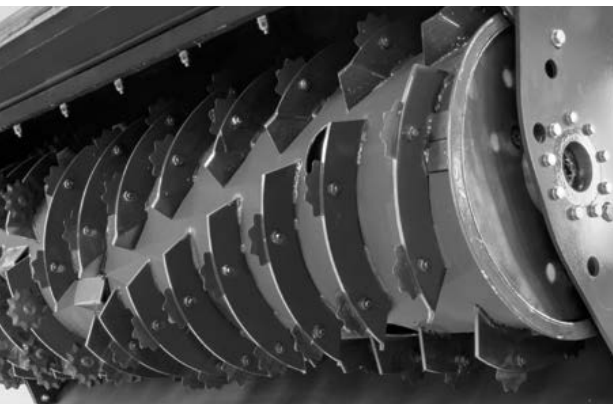
## РОТОР БОЛЬШОГО ДИАМЕТРА HARVESTER

Уникальный электрогидравлический **Ротор Harvester** делает сбор каждого продукта более простым и прибыльным.

Ротор с уникальной системой с двойными ножами звездочка, оснащенными прочными сходящимися и противоположными секторами, обеспечивает сбор самых твердых продуктов.

Благодаря своей высокой скорости, нож обеспечивает максимальную производительность за счет сохранения целостности кормов, даже при наличии очень жестких силосов.

Плод работы R&D ZAGO новый моторедуктор VB обеспечивает мощность с высоким крутящим моментом, подходящим для быстрой загрузки сыпучих материалов и любого типа силоса. Реверсирование ротора и конвейерного канала легко управляется из кабины

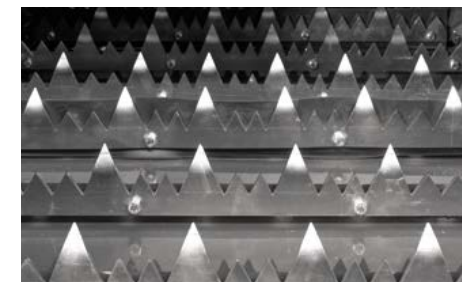


## ШИРОКИЙ КОНВЕЙЕР

### ДЛЯ БОЛЬШОЙ ПРОДУКТИВНОСТИ

Zago знает, что хорошая производительность на ферме возможна только с отличной подготовкой и равномерной подачей продукта.

**Конвейерный канал**, оснащенный широким входом, обеспечивает плавный и непрерывный ввод, что повышает производительность машины. Ленточный загрузочный конвейер **POWER S. S. CHAIN BELT** с исключительной шириной 900 мм и двумя мощными гидравлическими двигателями, значительно упрощает транспортировку продукта внутрь бункера. Несущий канал является автономным, благодаря приводу Ротора. **POWER S. S. CHAIN BELT** с цепной системой из нержавеющей стали inox и grips.



Фрезерная система, благодаря дизайну конструкции рамы, может быть обогащена arm blocker, который позволяет функцию анти-демпинга в передачах.



# 02 СМЕШИВАНИЕ

Техника подачи кормовой смеси Т. М. Р. (Total Mix Ration) стала неотъемлемой прерогативой для экономического успеха любой фермы, благодаря преимуществам, которые она предоставляет с точки зрения рациона питания, производства, здравоохранения, организационного и структурного устройства.

Начиная с далекого 1985 года ZAGO играет ключевую роль в этой области, развивая революционные решения, адаптированные для удовлетворения потребностей одной из самых развитых наук питания крупного рогатого скота.

В конце девяностых годов, для того чтобы дать ответ на все более высокие потребности сферы животноводства, исследователи ZAGO выводят на рынок **инновационную систему измельчения**, которая сочетает в себе надежность, скорость и гомогенность рациона.

Эта система, основанная на концепции упрощения, получила наибольшее признание во всем мире, поскольку она позволяет **использовать самые разнообразные продукты и остаточные продукты, доступные на предприятии, обеспечивая исключительные преимущества** как для немедленного увеличения производства молока и мяса, так и для резкого снижения стоимости рациона и труда, так и для здоровья животных.

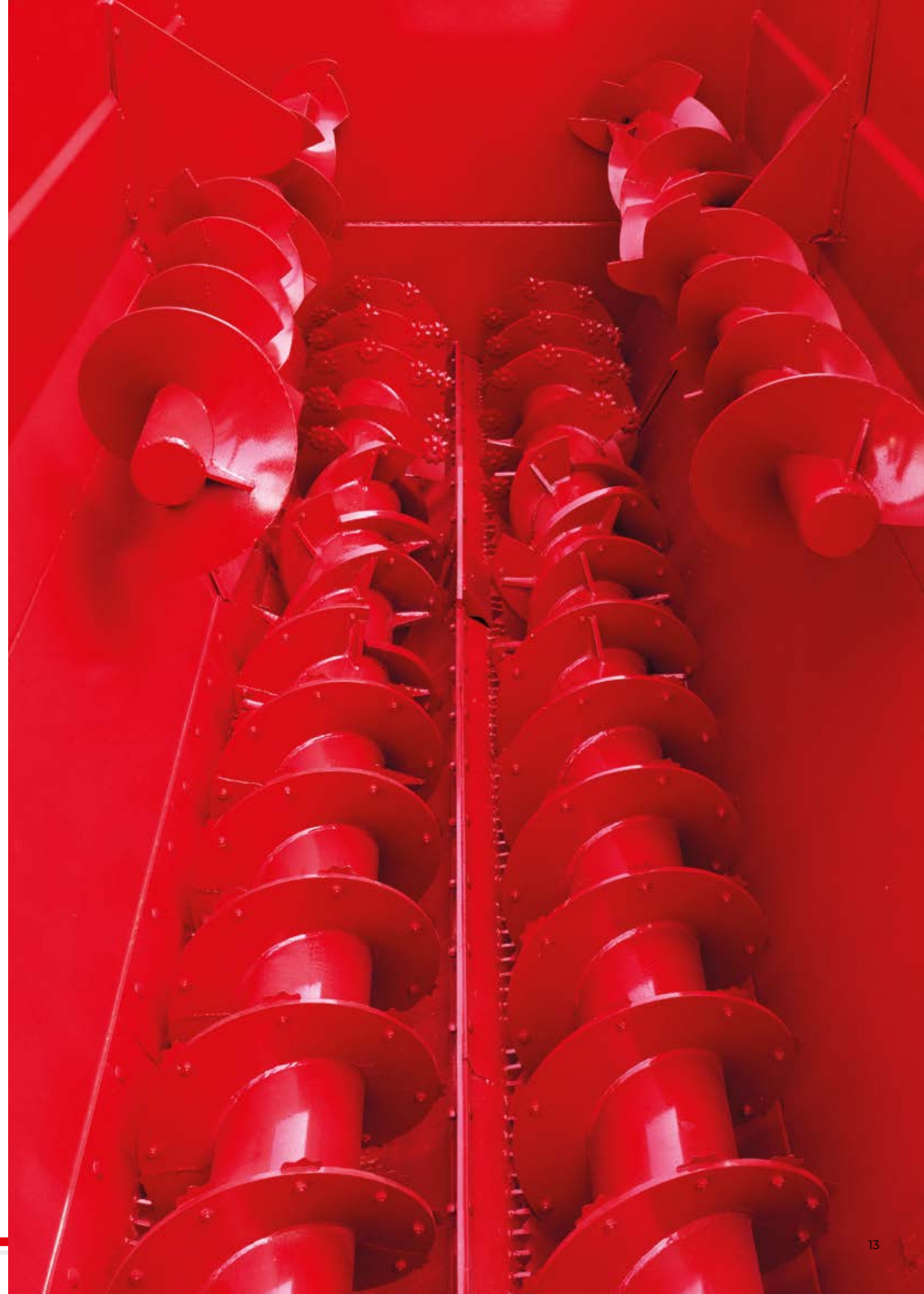
ZAGO, с самого начала, является компанией, предназначенной для животноводства, определяя себя высокоспециализированной в этой области.

Всегда с **приверженностью** работает для развития в секторе животноводства.

## ТРАДИЦИИ ОРИГИНАЛЬНОСТЬ ИННОВАЦИИ

### ЗНАНИЯ И ОПЫТ

Неповторимое **наследие идей, опыта и исследований** в полном распоряжении для многих заводчиков, которые доверяют уникальной технологии и сервису Zago.



## ПРЕИМУЩЕСТВА СВОБОДНОГО СМЕШИВАНИЯ

Постоянное воздействие и низкая скорость вращения шнеков позволяют получить очень **мягкий** рацион, благодаря тому, что нет зон давления. Так как более не нужно переносить весь объем материала, который должен быть смешан, к передней стенке бункера, сжатие продукта, типичного для традиционных систем, не проявляется.

Исключительная **однородность** смеси, сертифицированная официальными испытаниями, гарантирует равномерное распределение одного и того же рациона по всей кормушке, сохраняя при этом **питательные свойства** отдельных компонентов, повышая качество кормов.

### СИНХРОННОСТЬ МЕХАНИЗМОВ

Идеальное **взаимодействие** между нижними и верхними шнеками обеспечивает динамичную двойную, **горизонтальную и вертикальную**, подачу материалов, сокращая время смешивания и устраняя зоны застоя. Эффект-это современное осевое и ортогональное смешивание рациона.



Деликатная обработка продуктов и необычайная скорость процесса обеспечивают сохранение превосходной "ценности" как волокна, так и силоса и предотвращают любой перегрев конечного продукта.

Оптимизация потока смешивания также приводит к меньшим потребностям в мощности, длительной эффективности и экономичности в эксплуатации. Многочисленные вовлеченные режущие органы ускоряют процесс измельчения-смешивания. Таким образом, **энергопотребление снижается до минимума** и снижение эксплуатационных расходов, в свою очередь, ведет к экономии топлива, что позволяет снизить себестоимость производства кормовой смеси Т. М. Р.

Рентабельность миксера-кормосмесителя также обеспечивается за счет **полного использования объема бункера**.

Свободный поток ингредиентов позволяет с одной стороны полностью использовать емкость резервуара, а с другой работать даже при небольших объемах обрабатываемого материала.

## РАЦИОН КОРМОВОЙ СМЕСИ ТМР ЯВЛЯЕТСЯ ПРИЕМЛЕМЫМ, УСВАИВАЕМЫМ И СВЕЖИМ

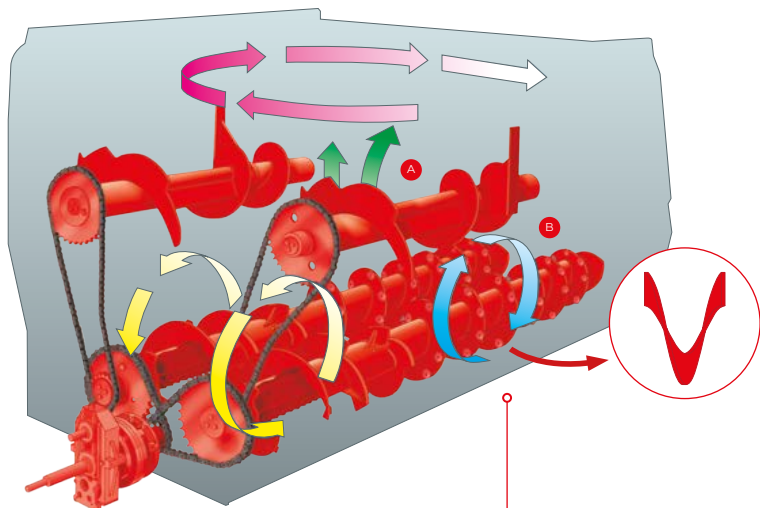
### ОПТИМИЗИРОВАННАЯ СИСТЕМА

В отличие от любой другой системы, нижние смесительные шнеки, работающие по принципу противоположных секций, гарантируют правильное **смешивание даже для некоторых рационов** которые не требующих использования верхних шнеков.



# FREE FLOW MIX

## 4 ШНЕКА ДЛЯ 8-И РАЗЛИЧНЫХ ПОТОКОВ



"Free flow mix" состоит из комбинации нескольких факторов:

- Два **нижних шнека** специальной формы мягко транспортируют ингредиенты для смешивания вдоль передней центральной части бункера, где потоки сходятся и поднимая материал в верхнюю часть;
- Продукт, впоследствии, благодаря двум специальным **верхним шнекам** ложится на переднем и заднем краях бункера, давая жизнь новому циклу смешивания. Сам продукт дает силу для перемещения однородной смеси благодаря постоянному созданному свободному потоку.

**Верхние шнеки** для смешивания (А) с прерывистыми винтами выполняют задачу смешивания продукта. Консольные шнеки, разработанные R&D ZAGO, создают в задней части бункера свободное пространство, что позволяет ускорить загрузочные операции, особенно с цельными кормами. Консольные шнеки фактически не создают помех и скручивание продукта вокруг них.

**Нижние шнеки** (В) оснащены ножами в форме звезды, высокой прочности со специальным профилем для резки, они взаимодействуют с рядом шаберов (соскабливателей), установленных на стенках дна бункера, обеспечивая, таким образом, очень высокую степень измельчения цилиндрических тюков фуража и соломы, перевязанных тюков с влажным продуктом и любым другим видом ингредиентов, необходимых для приготовления рациона.



### ЗДОРОВЕЕ, ПРОДУКТИВНЕЕ

Подача сбалансированного и мягкого корма для крупного рогатого скота, таким образом, обеспечивает более высокие вкусовые качества с положительными результатами, подтвержденными немедленным **увеличением производства молока и резким снижением заболеваний** часто возникающих из-за неправильного питания.

Прочные шнеки предназначены для значительного снижения усилий и времени измельчения и смешивания продуктов для рациона питания. Новые секторы нижних шнеков миксеров-кормосмесителей **FAST** сочетают в себе эффективность, скорость и точность резания. В сочетании с увеличенной трубой на концах сектора и непрерывным винтом с противоположными секциями, способствуют большему продольному перемещению продукта.

Для того, чтобы избежать, типичного для традиционных горизонтальных систем, сжатия кормовой смеси, прерывистые и асимметричные шнеки в средней части состоят из секторов, а не спиралей. Особенное расположение секторов, поставленных между собой **на специальных углах**, постоянно способствует тому, что в бункере происходит непрерывное перемешивание с быстрой подачей материала и обеспечивается эффективная и равномерная работа всех ножей.

Результатом является **однородное смешивание** с высокой степенью однородности, что обеспечивает длину волокна, которое физиологически считается подходящим для рациона жвачных животных. Это позволяет избежать органолептических изменений продукта.





## СМЕШИВАНИЕ КОМПОНЕНТОВ

Каждая модель King LION AVANT имеет свой **собственный тщательно разработанный смесительный бункер** в соответствии с запрашиваемой формой, высотой и шириной.

На этапе измельчения-смешивания, строгие линии резервуара обеспечивают прочность и стабильность, а также предотвращают потерю продукта, как это происходит в центральных смесительных системах. Правильная пропорция смесительного бункера и шнеков-смесительных машин имеет важное значение.

Все это в сочетании с высокой загрузочной способностью увеличивает внутреннюю циркуляцию продукта. Смешивание происходит в кратчайшие сроки и никогда не изменяет питательные характеристики продуктов.

**Покрытие из нержавеющей стали** доступно для обеспечения дополнительной защиты в зонах, подверженных повышенному износу, обеспечивая более длительный срок службы.

## ЛИНЕЙНАЯ И РЕШИТЕЛЬНАЯ ГЕОМЕТРИЯ



Новые **звездообразные ножи**, высокой прочности, надежно закреплены на периферийной части нижних шнеков-смесителей.

Их расположение в сочетании с прогрессивным профилем обеспечивает **чистую резку** без разрыва волокна продукта. Их округлость позволяет перемещать (3 использования) и повторно применять их, когда одна часть детали изнашивается. Таким образом, нож используется максимально эффективно, увеличивая срок службы и уменьшая расходы на замену.

Запатентованные **шаберы шнеков** (не контрножи) помещены по бокам на каждый из нижних шнеков измельчителей для быстрой и точной резки, устраняя явления насаждения продукта на органы резки. Шаберы во время обработки помогают в процессе измельчения, с целевой задачей очистки шнека и защиты нижней части корпуса от износа.

Их особое положение устраняет проблемы поломок, характерных для традиционных горизонтальных систем, избегая повреждений из-за нагрузок любых инородных тел, присутствующих в корме (камни и т.д.).

**Гидравлический бункер** служит и облегчает введение концентрированных продуктов.



#### ЭФФЕКТИВНОСТЬ И ПЕРФОРМАНС

Количество звездообразных ножей установленных на шнеки-измельчители в сочетании с патентованными шаберами RASCHIACOCLEE S. A. S. Позволяет получить однородную резку волокнистого рациона с небывалой быстротой измельчения.



#### ПРОСТОЕ И БЫСТРОЕ ОБСЛУЖИВАНИЕ

Особенность этой запатентованной системы, в дополнение к оригинальности дизайна, заключается в том, что она позволяет выполнять операции регулировки и демонтажа снаружи. Система измельчения-смешивания таким образом всегда эффективна.

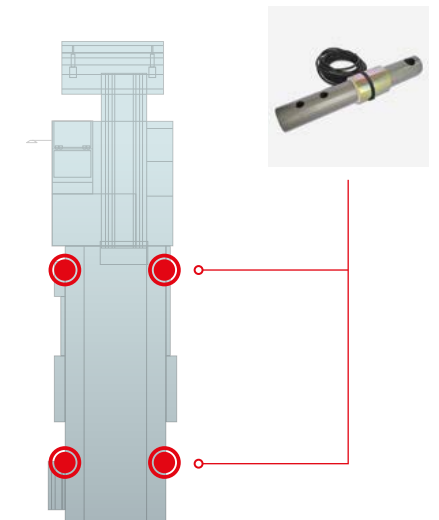


**Планетарный редуктор**, прочный и супер проверенный, гарантирует движение шнеков смесительных машин. Этот новый редуктор ZAGO был разработан в сотрудничестве с мировым лидером отрасли и исключительно для применения в кормосмесителях ZAGO с высоким крутящим моментом.

Планетарный редуктор ZAGO обеспечивает исключительное соотношение передачи, плод 40-летнего опыта работы.

**Четыре датчика** обеспечивают точное измерение веса продуктов для достижения соответствующей рецептуры диеты.

**Системы взвешивания**, доступные в различных решениях, гарантируют точность в кормлении скота в соответствии с различными потребностями управления фермой. Кроме того, имеется обширный каталог аксессуаров, которые позволяют упростить и эффективно выполнять повседневную работу.



# 03 ТРАНСМИССИЯ

ZAGO, как и вы, знает, что хорошее смешивание возможно только с отличной подготовкой и подачей продукта.

С помощью системы MechDrive поток передается равномерно и непрерывно, от мотора до измельчающих органов. Какие превосходства в деталях?

**Регулярность измельчения, всегда высокий уровень производительности кормосмесителя, меньшая потребность в мощности, снижение расхода топлива, максимальный срок службы трансмиссий.**

Хороший плюс для вашей работы и вклад в охрану окружающей среды. Основная цель оригинальной и уникальной механической системы передач ZAGO MechDrive™ смесителя - держать более высокую эффективность передачи.

**Инновационная электрогидравлическая передача**, разработанная R&D ZAGO, позволяет активировать элементы смешивания с помощью простой кнопки на приборной панели.



#### ПРЕИМУЩЕСТВА

- максимальное использование мощности двигателя и значительное снижение расхода топлива;
- снижение эксплуатационных издержек;
- более длительные интервалы технического обслуживания;
- надежность и долговечность компонентов;
- минимизация затрат на обслуживание и риска простоя машины.



SAVE  
**25%**

# РАВНОМЕРНАЯ ТРАНСМИССИЯ МОЩНОСТИ

## ДЛЯ РОСТА ПРОИЗВОДИТЕЛЬНОСТИ

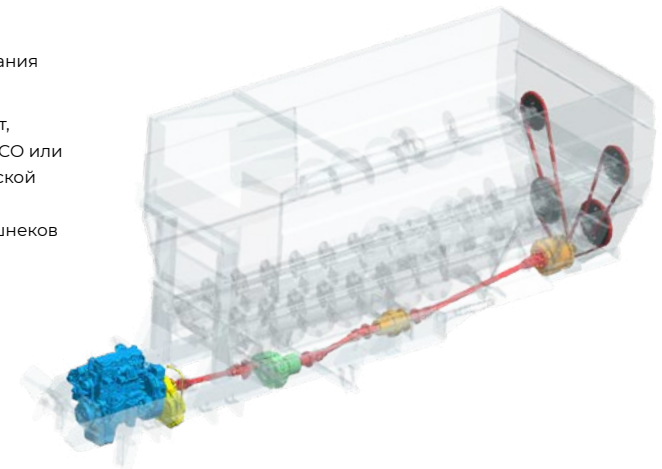
В моделях LION AVANT крутящий момент шнеков-смесителей приводится в действие с помощью редуктора. **Редукторный узел** активируется инновационной **электрогидравлической сухой муфтой** с помощью карданного вала (Long Life).

Большая революция представлена **вариатором скорости** (опция), который обеспечивает гибкость, необходимую в различных рабочих циклах (траншеи). Изменение скорости обеспечивает различные отношения передачи шнеков (об / мин), позволяя оператору регулировать скорость смешивания ингредиентов рациона.

Значительный крутящий момент, обеспеченный двигателями IVECO или VOLVO, в сочетании с механической коробкой передач, позволяет увеличить скорость вращения шнеков и, таким образом, значительно **сократить время смешивания**.

#### ТРАНСМИССИЯ

Система передачи **ZAGO MechDrive** обеспечивает простоту, надежность и долговечность инвестиций.



# 04 ДВИГАТЕЛИ ЭКО

## МОЩНОСТЬ И ЭКОНОМИЯ

Для того, чтобы подчеркнуть и выразить характеристики серии самоходных кормораздатчиков, мы решили сравнить опыт работы в строительстве двигателей с крупными брендами, компаниями, работающими в соответствии с философией, которая характерна ZAGO. И мы на этом не остановились. Мы претендовали на лучшее и решили выбрать именно их: **Iveco и Volvo**.

Мощные, надежные и экономичные двигатели, они позиционированы таким образом, чтобы облегчить операции по техническому обслуживанию. Какой бы вы не выбрали, вы будете уверены в получении максимального технологического качества и экологичности.



### ДВИГАТЕЛИ ЭКО

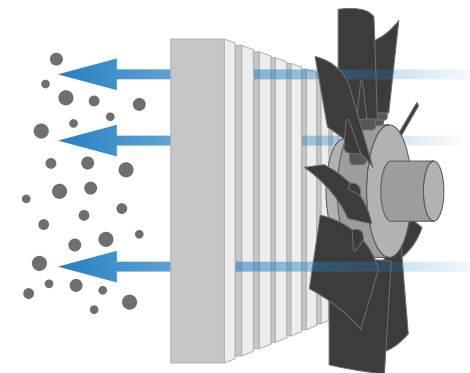
Экологические двигатели фазы IV Volvo Penta и IVECO NEF с технологией EGR и SCR: обеспечивают снижение расхода топлива, максимальную экономичность эксплуатации, длительный срок службы и снижение выбросов в атмосферу.

## COOLING SYSTEM

Радиатор ВОДЫ, ВОЗДУХА И МАСЛА для охлаждения двигателя имеет значительный размер: поэтому для теплообмена требуется меньшее количество воздуха.

Увеличение поверхности, вместе с уменьшением объема воздуха, значительно снижает его скорость движения.

Все эти меры и длина канала связи, заставляют большую часть пыли оседать во время прохождения.



### САМООЧИЩАЮЩИЙСЯ

Все эти меры и длина канала связи, заставляют большую часть пыли оседать во время прохождения.

### ДИЗЕЛЬНЫЙ БАК

Установленный в боковой части, он имеет высокую емкость, что обеспечивает более длительный рабочий диапазон.

### FEEDTRONIC MONITOR TERMINAL

Для управления параметрами двигателя.

# 05 TERRA CONTROL

## ШАССИ И ПОДВЕСКА

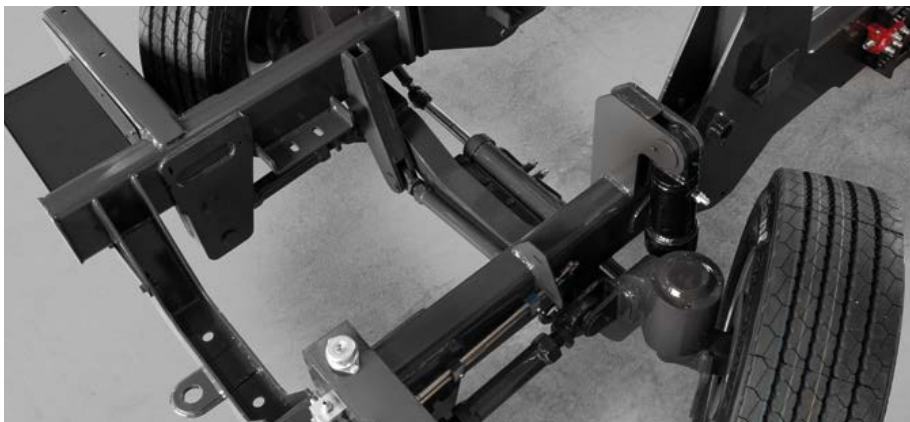
Благодаря проверенной системе управления **Terra Control - Multi Link** самоходный измельчитель - смеситель ZAGO всегда находится на идеальной высоте по сравнению с профилем поверхности земли. **Прочные трансмиссии, решительное торможение.** В любой момент обеспечивает спокойствие для работы в оптимальных условиях труда.

**Terra Control** позволяет максимально адаптировать колеса к любому типу грунта и обеспечивает широкое поперечное качание оси без ущерба для стабильности транспортного средства. Передняя ось через шатуны соединена с рамой с silent block для того, чтобы исключить скручивание оси на основе, что позволяет, соответственно, проход по самым сложным участкам земли без потери сцепления.

### ПРОСТОТА МАНЕВРИРОВАНИЯ

Уменьшенный радиус поворота, благодаря очень компактной колесной базе, делает все операции простыми и быстрыми для выполнения, что позволяет проходить даже в ограниченном пространстве.

Идеально подходит для быстрого передвижения по дороге, обеспечивая комфорт и сцепление на уровне самых передовых автомобильных подвесок, сохраняя при этом все характеристики смешанной гидравлической подвески.



# МАКСИМАЛЬНАЯ ПРОИЗВОДИТЕЛЬНОСТЬ

## В ПОЛНОЙ БЕЗОПАСНОСТИ



### ГИДРОСТАТИЧЕСКИЕ ДВИГАТЕЛИ

Гидростатический привод на задних колесах обеспечивает отличное сцепление с оптимальным распределением веса при любых обстоятельствах, особенно при движении в гору (угол 65-70% в зависимости от нагрузки).



Передняя ось амортизируется (стандарт) с параболическим амортизатором. Прочная подвеска особенно подходит для машин, работающих на пересеченной местности.



# 06

## SKYLINE CAB

ВНУТРЕННЕЕ  
ПРОСТРАНСТВО,  
ВИДИМОСТЬ, КОМФОРТ И  
КАЧЕСТВО 5 ЗВЕЗД

### Кабины управления Sky Cab

предназначены для создания идеальных условий, благополучия и эффективности работы оператора.

Кабина Sky Cab была разработана дизайнерами ZAGO с целью обеспечения идеального управления машиной и ее работоспособности. Для этого проект был сконцентрирован, не только на внутреннем пространстве и комфорте, но и на создании эргономичной в дизайне панели управления и рациональном размещении команд.

Эстетика также была тщательно продумана во всех деталях с современным внешним видом, характеризующимся серым куполом high-tech и светло-серым интерьером ткани.

**МАКСИМАЛЬНЫЙ КОМФОРТ** благодаря новой анатомической спинке сиденья;

**ВЫСОКАЯ ЭРГОНОМИКА** и

возможность управления с помощью многофункционального рычага и бортового компьютера TERA 7;

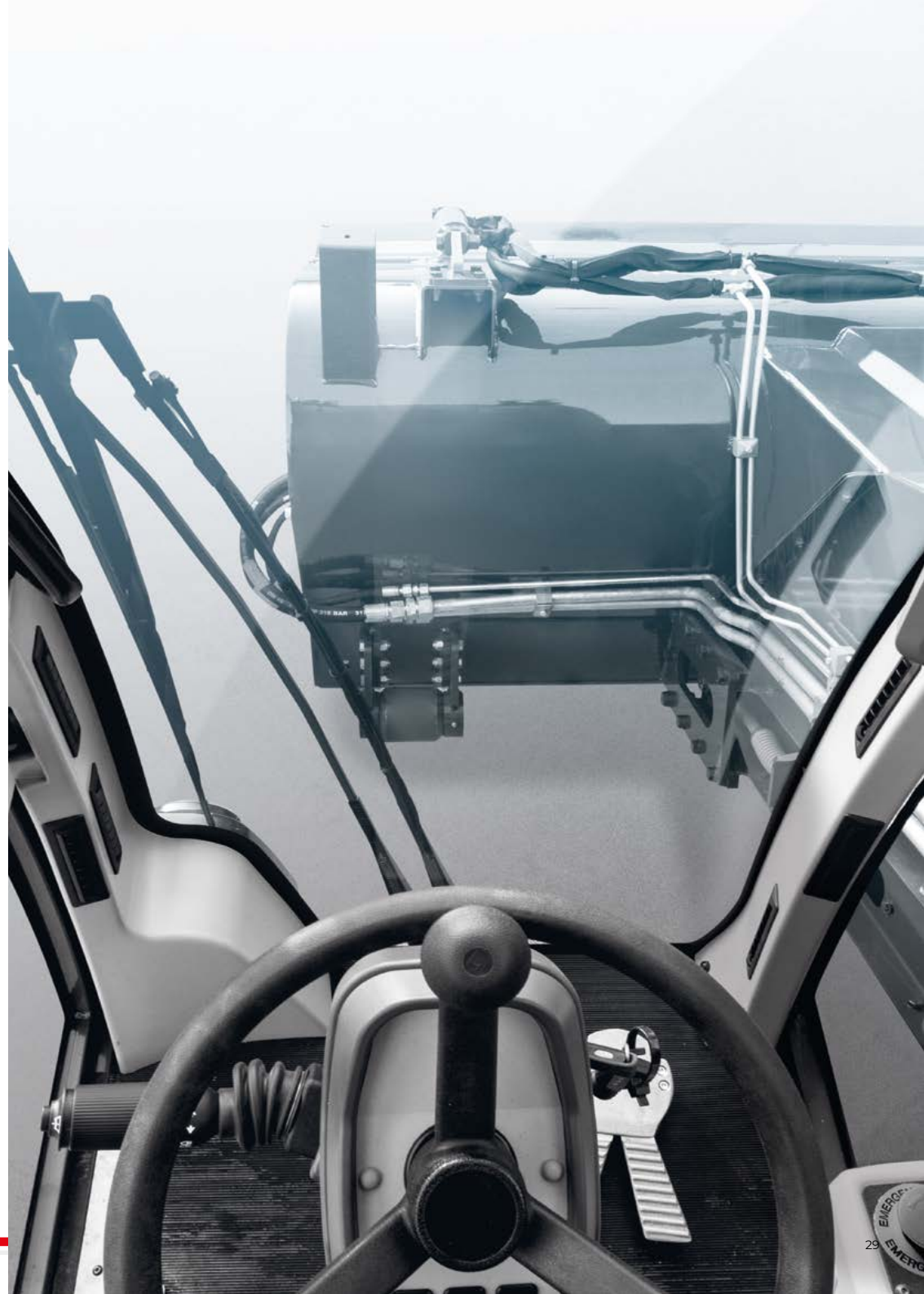
**МАКСИМАЛЬНАЯ ВИДИМОСТЬ** на 360 ° через большие окна.



### РАЗРАБОТАНА ДЛЯ ОПЕРАТОРА

Большая площадь остекления ветрового стекла и боковых стекол Skyline Cab обеспечивают отличную видимость по всему периметру, становится еще более эффективной благодаря широкому боковым зеркалам заднего вида.

ОТКРЫВАЕТ  
ДВЕРЬ В  
БУДУЩЕЕ



# ПРЕДНАЗНАЧЕНА ДЛЯ ДОСТИЖЕНИЯ МАКСИМАЛЬНОЙ ЭФФЕКТИВНОСТИ

## ДЕНЕМ И НОЧЬЮ



**Светодиодные фары LED**, с высокой интенсивностью обеспечивают четкую и полную видимость даже ночью.

Каждый компонент машины и каждый рабочий этап находится под полным контролем оператора: от фрезы спереди, до разгрузочного отдела. Если этого недостаточно, вы также можете увидеть еще больше.

Автомобиль оснащен камерой заднего вида (опция): камера позволяет контролировать мертвые точки обзора, предлагая еще более безопасное управление машины.



Панель управления обеспечивает упрощенную работу и оптимальное управление каждой функцией, достигая двух целей:

- большой комфорт для оператора;
- более высокая эффективность работы;

В салоне все под контролем: доступ к основным операционным функциям осуществляется непосредственно через элементы управления, которые расположены на подлокотнике сиденья, с помощью многофункционального рычага, Tera 7 Terminal и кнопочных переключателей.

# КОМФОРТНАЯ РАБОЧАЯ СРЕДА

Оказавшись внутри, оператор находится в максимальном комфорте и в идеальном положении для управления: сидение на механических подвесках (B), обширное пространство для ног, руль полностью регулируемый, климат система с мануальным управлением с отоплением (B), широкие зеркала заднего вида с электронной регулировкой подогрева (опция), сиденье переднего пассажира с холодильником и бардачком, лестница для удобного доступа, все это делает кабину комфортной в повседневной работе. Отличная звукоизоляция, полученная с использованием **пленки PVB**, инновационного материала и звукоизоляции для остекления. Самые передовые технологии на рынке. Супер комфорт благодаря стандартному **USB-плееру (B)** и комплект-релакс (опция), телекамера с цветным дисплеем.



A



B



C



Благодаря большой площади остекления и антибликовым покрытием вы можете без перерывов выполнять операции по дессилиции. Монитор (C) также предлагает управление 3 телекамерами, одна на задней части бункера для заднего хода, одна на корпусе для того, чтобы контролировать смешивание и одно на правой стороне.

# 07 ВЫГРУЗКА И РАСПРЕДЕЛЕНИЕ

Распределение смеси осуществляется через большие **разгрузочные люки** и цепные **конвейеры из нержавеющей стали** (стандарт) или резиновой ленты, гидравлически регулируемой по высоте (опция). Они обеспечивают равномерность выгрузки и надежность.

Стандартная разгрузка осуществляется сзади, что устраняет возможность давки продукта при прохождении колес. Для того, чтобы облегчить распределение на различных типах ферм в разные виды кормушек, доступны фиксированные или регулируемые конвейеры разной длины, с разгрузочными люками с обеих сторон. Индикаторы открытия люков (серии) позволяют контролировать и регулировать поток продукта



регулируемая резиновая конвейерная лента (опция)

#### МАГНИТ

Возможность монтажа на LION **неподвижных или вращающихся** магнитов, на разгрузочный аппарат для удаления металлических примесей, гарантирует наибольшее качество рациона.



## ПРОСТОТА ЭЛЕМЕНТОВ: ЕЩЕ ОДИН СПОСОБ ДЕЛАТЬ ИННОВАЦИИ

В новой серии самоходных кормосмесителей все организовано для облегчения операций по техническому обслуживанию, для сокращения времени ремонта и затрат.

В сервисном центре ZAGO импортеры и дилеры могут получать постоянные информационные обновления обо всем, что связано с работой, обслуживанием и операционными новшествами, что способствует всегда высокой рентабельности работы кормосмесителей.

Чем более интеллектуальна технология, тем проще становятся операции управления. Благодаря широкому боковым дверям основные компоненты находятся в пределах досягаемости.

Никаких трудностей в плановом техническом обслуживании самоходных кормосмесителей Zago, только удовольствие, получаемое при процессе, благодаря быстрым и не сложным действиям, строгости дизайна и организации всех элементов.



## ОПЦИИ ДОПОЛНИТЕЛЬНЫЕ



Программируемый аппарат для взвешивания.



Автоматическая централизованная система смазки.



Кондиционер.



По завершении этого диапазона существует множество аксессуаров для настройки машины в соответствии с конкретными требованиями оператора.

## ЗАПАСНЫЕ ЧАСТИ И СЕРВИСНОЕ ОБСЛУЖИВАНИЕ

Внимание к клиенту идет дальше, благодаря эффективному обслуживанию запасных частей Zago. Быстрое время доставки запасных частей всегда очень эффективно. Технические специалисты Service ZAGO, благодаря непосредственному практическому опыту, составляют руководства по эксплуатации и обслуживанию, а также руководства по ремонту, предлагая действительно 360° поддержку.

Обслуживание после продажи машины и сервис по запасным частям работают в тесном сотрудничестве и взаимодействии.

Наши специалисты всегда готовы поддержать техников дилеров и импортеров в случае необходимости.

Мы понимаем, что наш успех зависит от вашего удовлетворения с точки зрения качества продукции и обслуживания, также точно вы понимаете, что отличная производительность вашего "партнера" работы зависит от постоянного соблюдения сроков контроля и качества оригинальных запасных частей ZAGO.





# AURORA NIR

## Портативный анализатор NIR

для диетологов, ветеринаров, профессиональных заводчиков, работников в биогазовой сфере и заготовщиков кормов.

Анализ свежих растений при сборе, для силоса, сена, кормовой смеси, биомассы, компоста, отходов животноводства и кормов.

Обеспечивает **быстрый и точный анализ** в поле и на ферме.

## АНАЛИЗ В РЕАЛЬНОМ ВРЕМЕНИ

Aurora NIR поставляется с предварительной калибровкой для анализа кормов, таких как: силосная кукуруза, силосная трава, месиво, сено, кормовая смесь.

Инструмент обеспечивает быстрый и точный анализ ваших кукурузных и травяных измельчений во время уборки и силосования.

Кроме того, Aurora NIR позволяет точно контролировать зерно кукурузы и пшеницы во время сбора урожая, а также в режиме реального времени проводить анализ корма и ингредиентов, биомассы для биогазовых установок и отходов животноводства.

ПРОДУКТ СОЗДАН В  
СОТРУДНИЧЕСТВЕ С  
ПАДУАНСКИМ  
УНИВЕРСИТЕТОМ



# АНАЛИЗ ПРОДУКТОВ КОМПАНИИ НИКОГДА НЕ БЫЛ ТАКИМ ПРОСТЫМ

## PRECISION FEEDING

Aurora NIR обеспечивает быстрый и точный анализ кормов и концентратов с прямой передачей на программное обеспечение PLURIMIX FABERMATICA для быстрого исправления рецепта.

## ОДНОРОДНОСТЬ

Поставляется с предустановленной программой для анализа однородности кормовой смеси



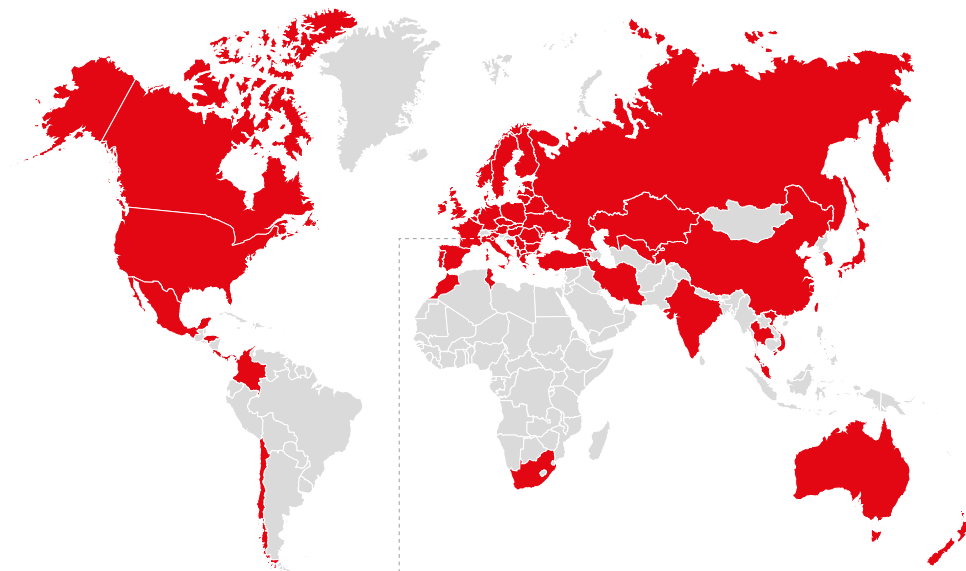
*Aurora Nir*



**ZAGO, ИДЕАЛЬНЫЙ  
ПАРТНЕР  
ДЛЯ ВАШЕЙ КОМПАНИИ**

## ZAGO UNIFEED

В МИРЕ



**ZAGO**<sup>®</sup>

**Zago srl**

Via dell'Indipendenza 1

Campo San Martino

Padova - Italy

T +39 **049 9630730**

info@zago-srl.com

[www.zago-srl.com](http://www.zago-srl.com)







KING  
**AVANT**LION



**ZAGO**<sup>®</sup>



**Unifeed** Division

Via dell'Indipendenza 1 - Campo San Martino - Padova - Italy

T +39 **049 9630730** - [info@zago-srl.com](mailto:info@zago-srl.com)

[www.zago-srl.com](http://www.zago-srl.com)

Seguici anche sui social: **Facebook** e **You Tube**

